



# TERRADEEP



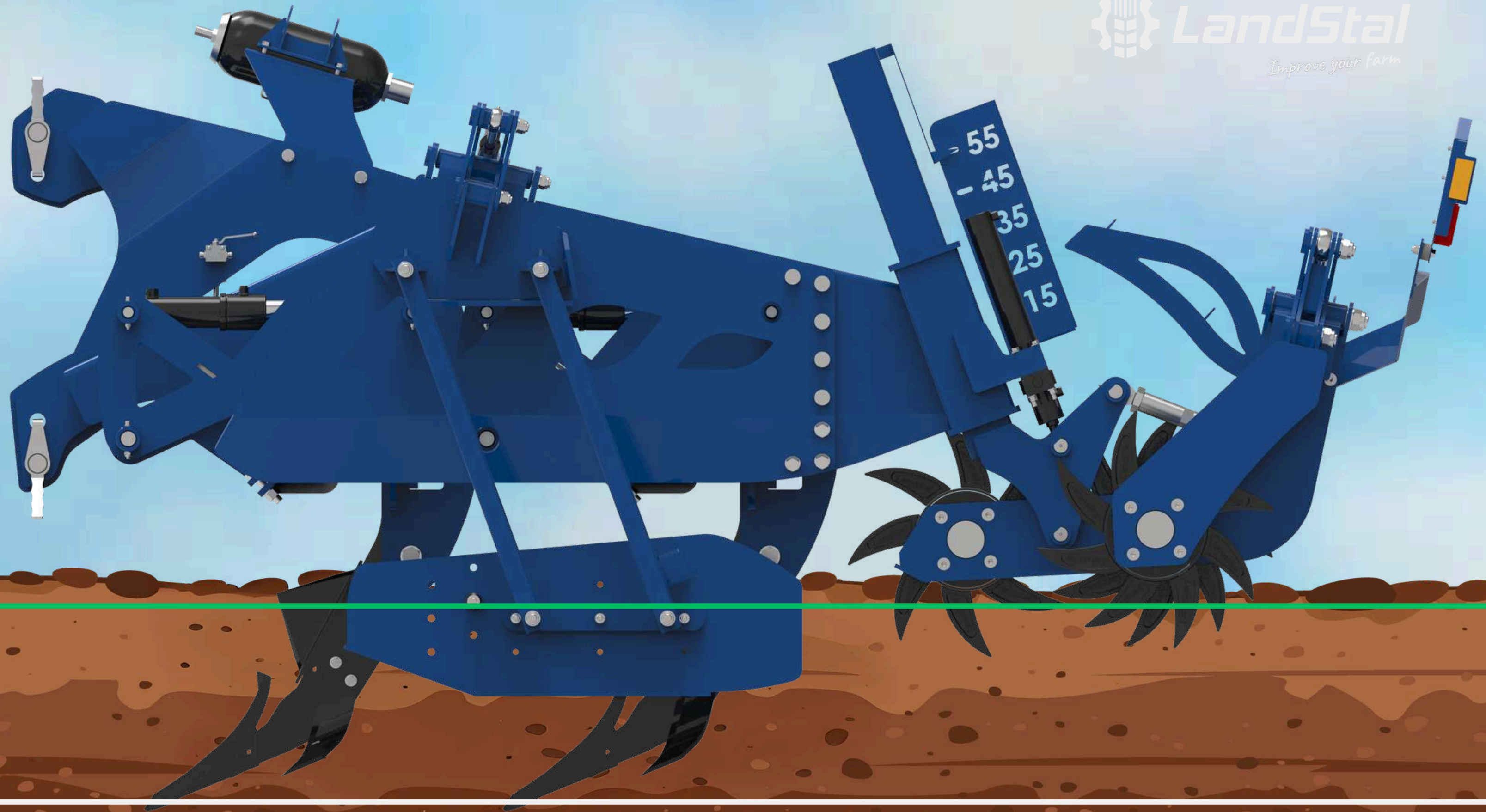
# TERRADEEP TERRADEEP TERRADEEP



# DLACZEGO TERRADEEP?

Pług dłutowy pozwala szybciej przygotować pole niż tradycyjny pług, przy jednoczesnym ograniczeniu kosztów. Maszyna rozluźnia nieprzepuszczalne warstwy gleby, poprawiając dostęp powietrza i wody, wspierając system korzeniowy roślin, ożywiając glebę i przyspieszając wzrost upraw. Dzięki temu zmniejsza potrzebę kolejnych zabiegów, pozostawiając ziemię spulchnioną i wyrównaną.



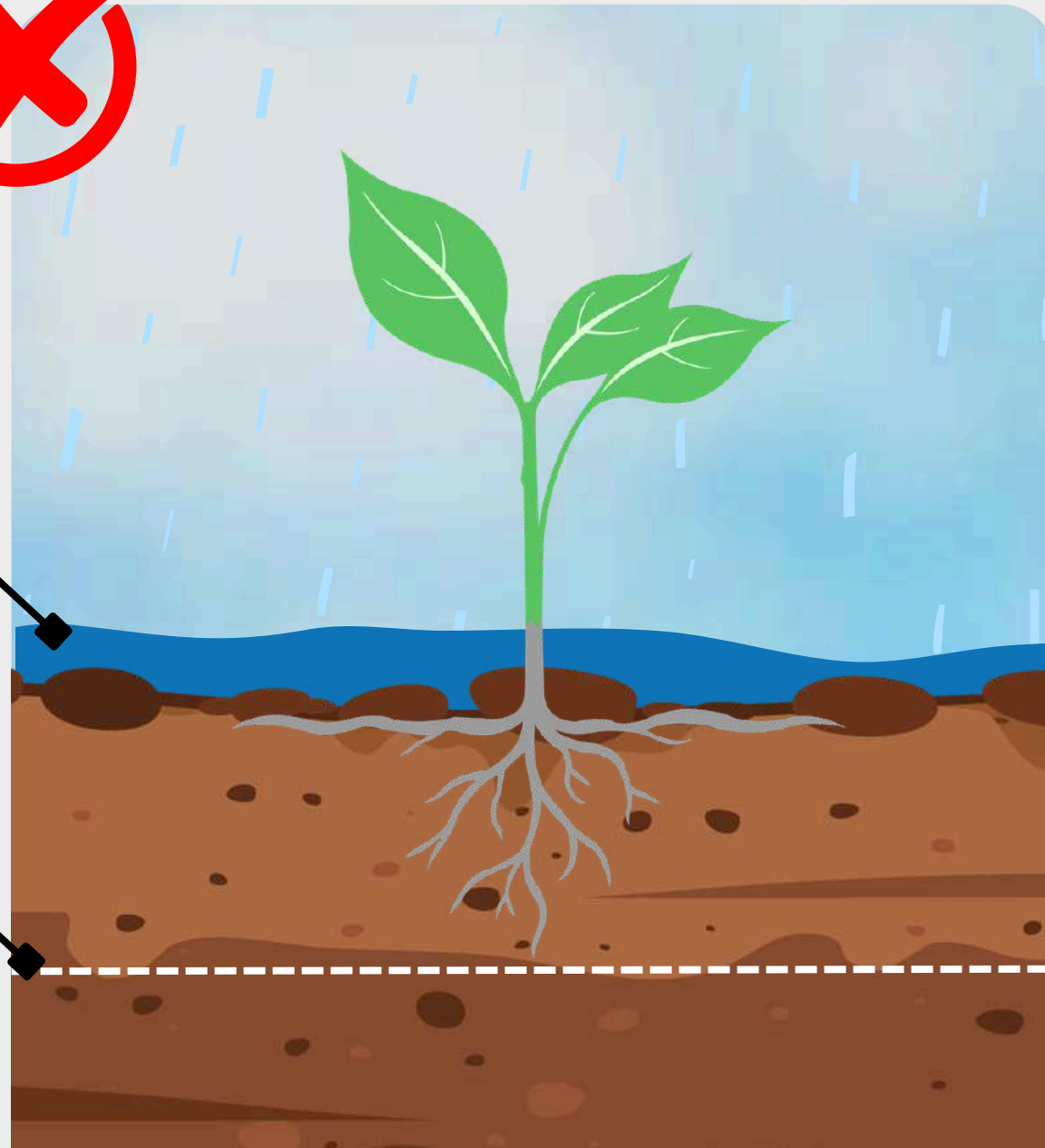


55 cm



**Gęsta struktura gleby nie pozwala na wsiąkanie wody opadowej.**

**Warstwa podszwy płuznej hamuje rozwój korzeni. Brak podsiąku wody z głębszych warstw gleby.**



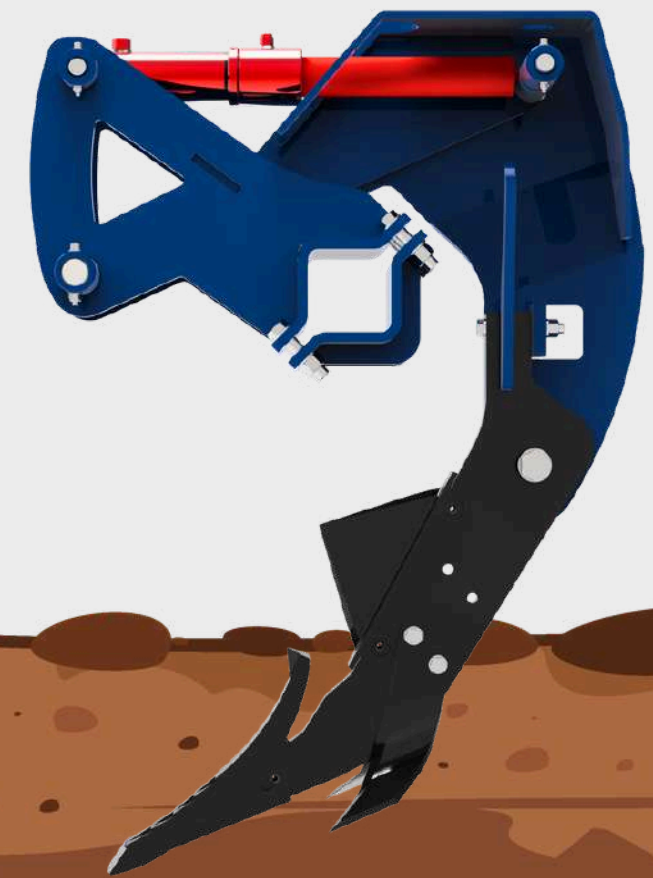
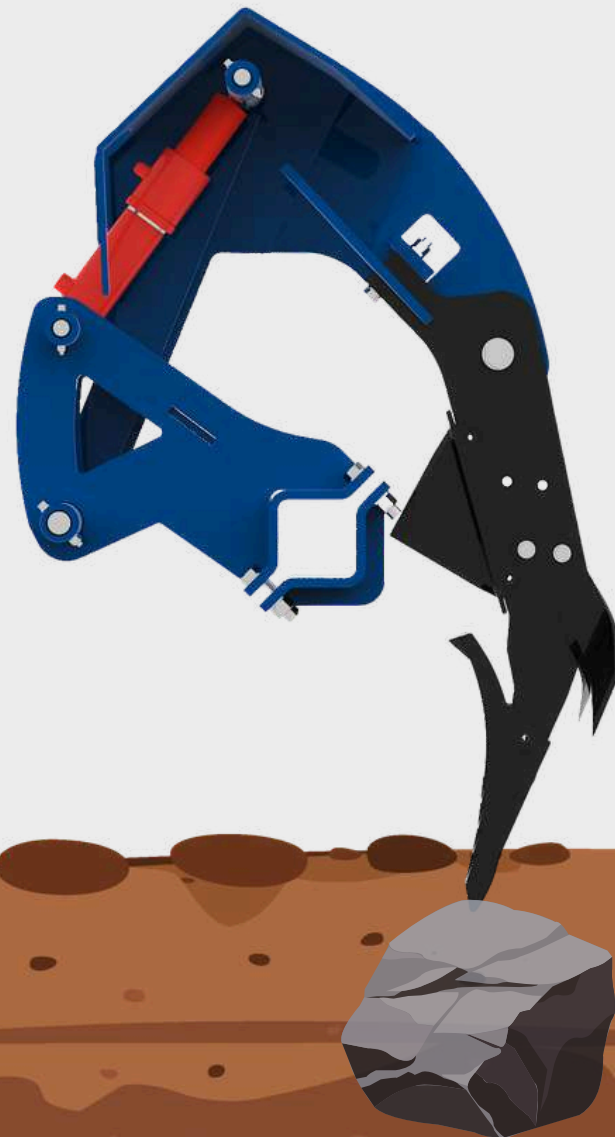
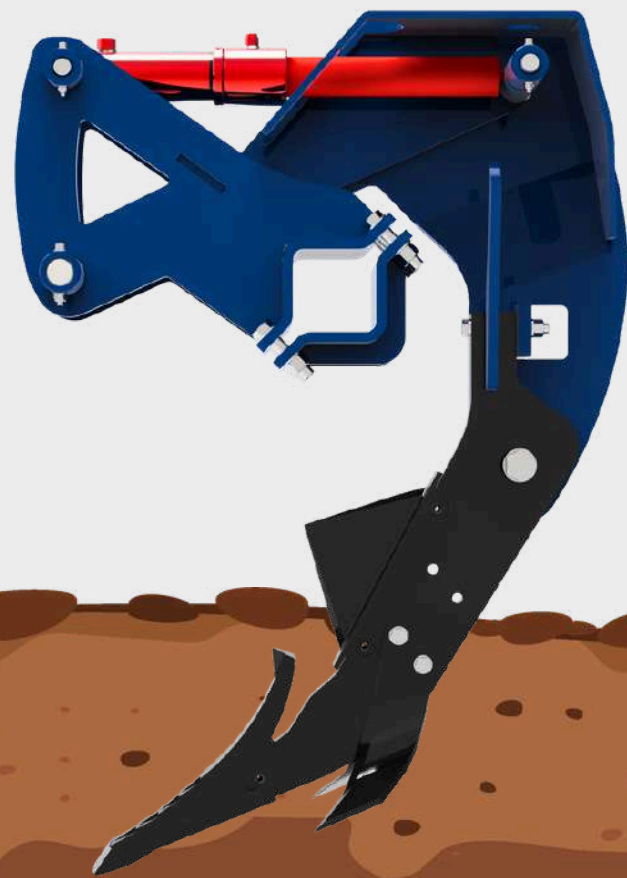
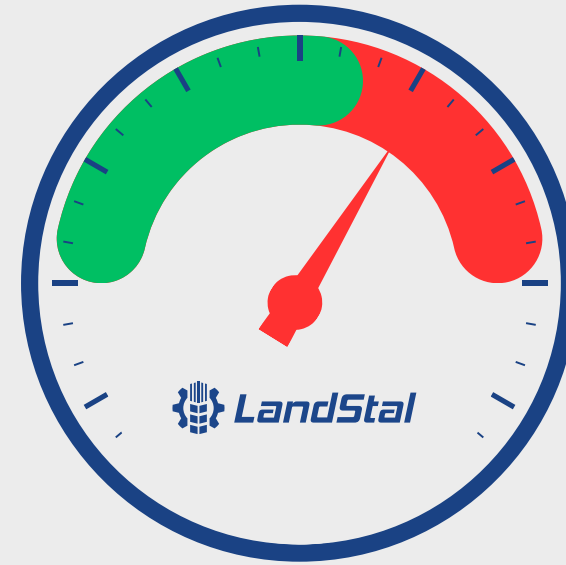
**KONWENCJONALNE UPRAWY**



**UPRAWA PŁUGIEM DŁUTOWYM  
TERRADEEP**

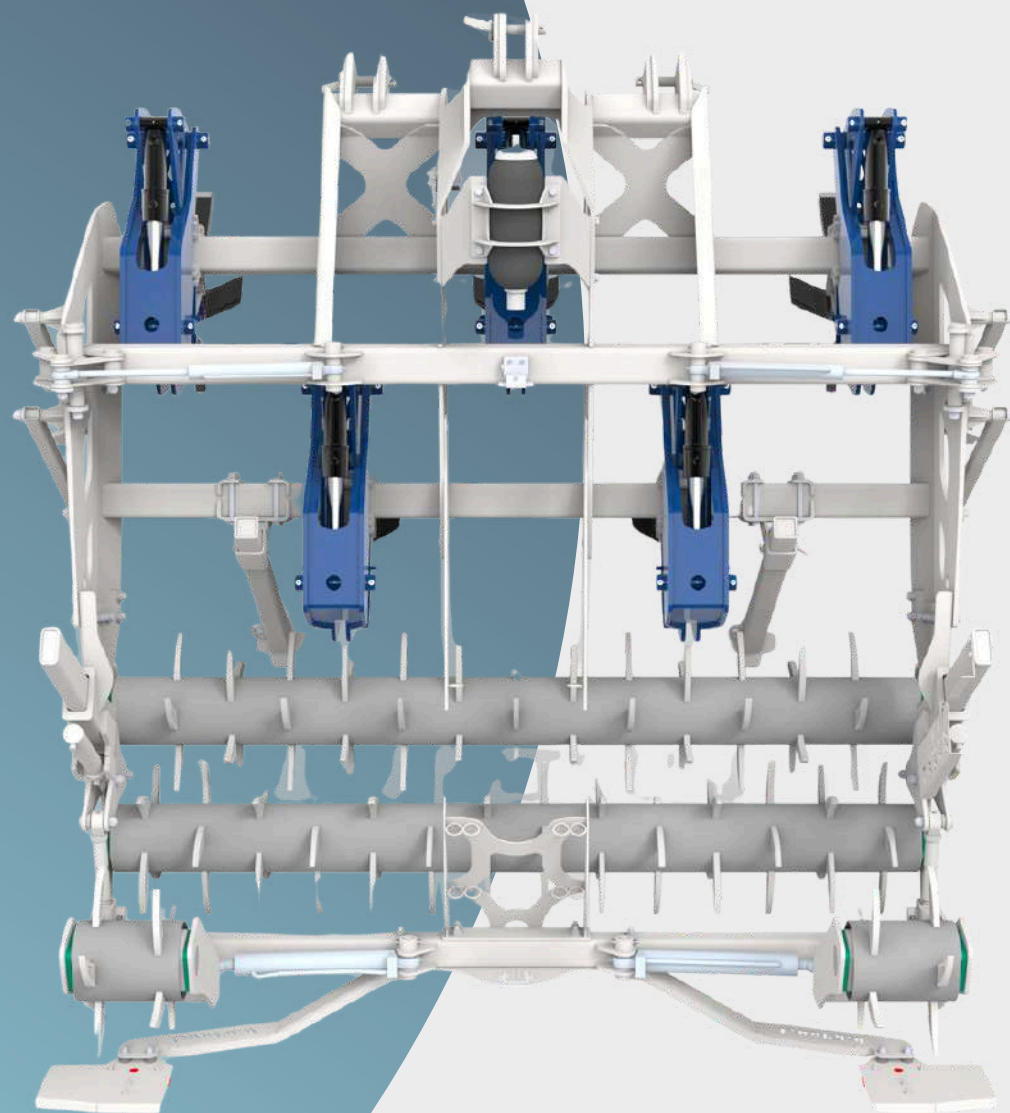
## HYDRAULICZNE ZABEZPIECZENIE NON-STOP

Każdy słupica jest indywidualnie zabezpieczona hydraulicznie. Takie rozwiązanie pozwala elementom roboczym na skuteczne absorbowanie wstrząsów oraz przeciążeń, a następnie ich płynny powrót do pozycji roboczej. Rozwiązanie to gwarantuje maksymalną ochronę ramy przed uszkodzeniami mechanicznymi.

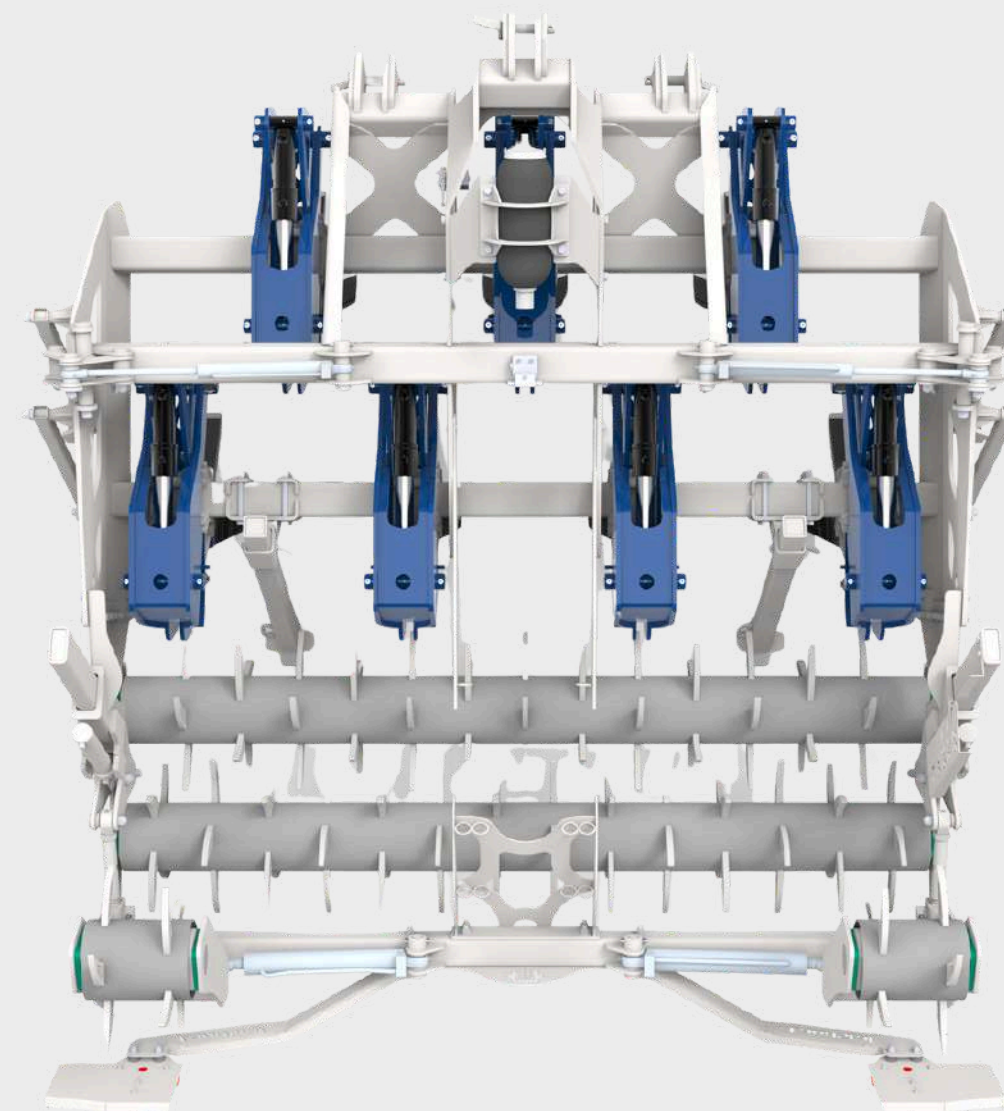




# WYBIERZ LICZBE SŁUPIC



**TERRADEEP XL 300 (5 SŁUPIC)**



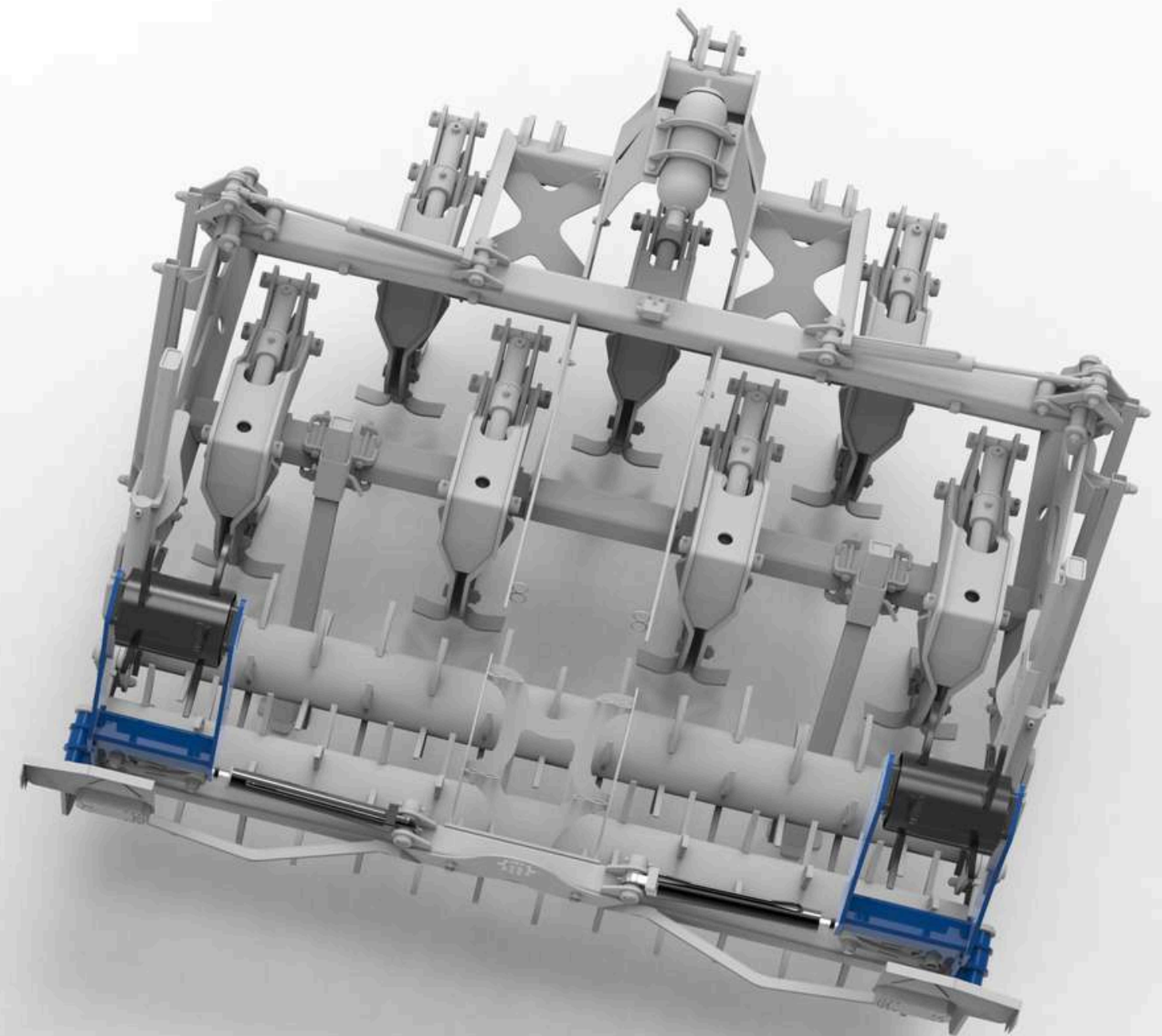
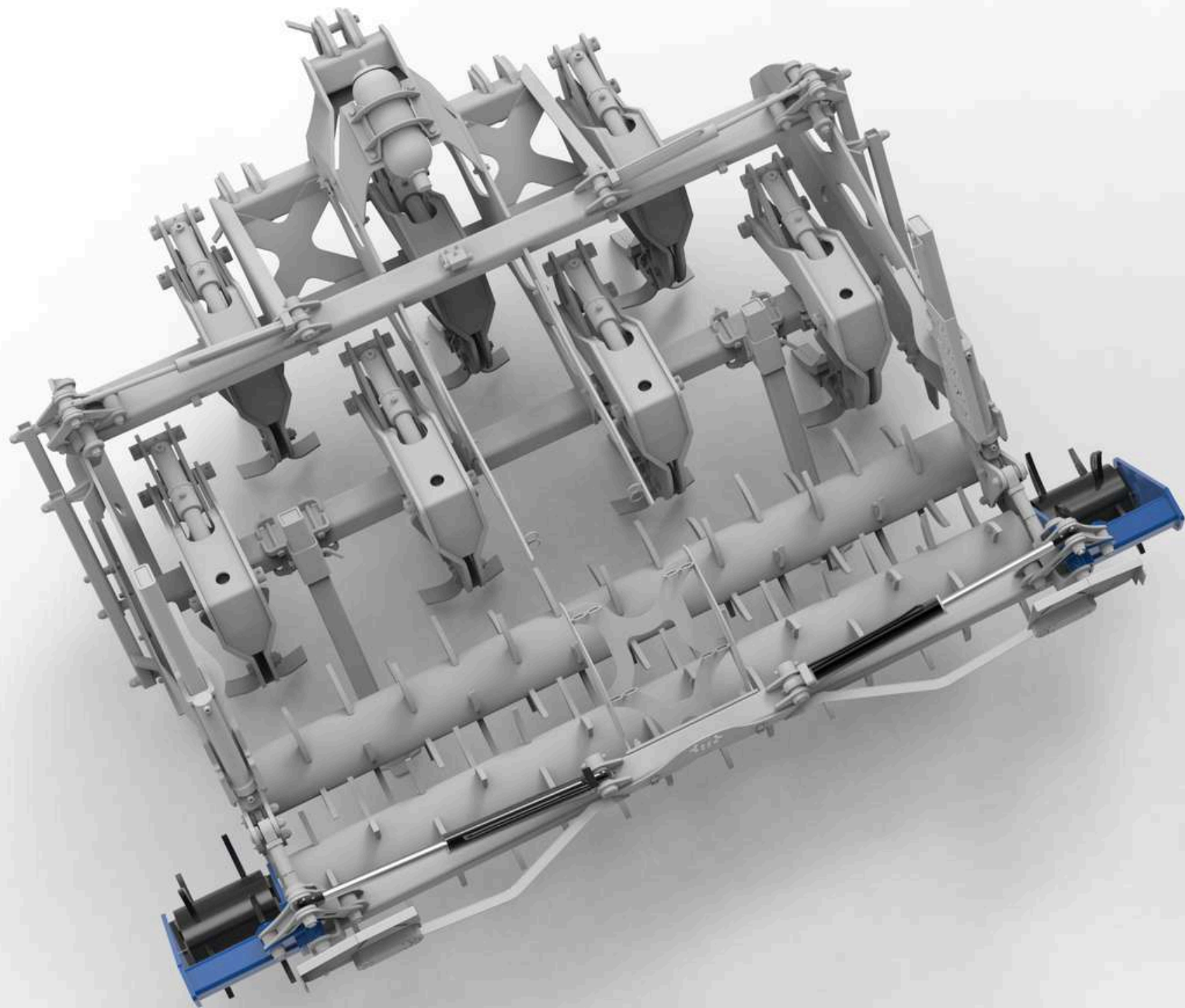
**TERRADEEP XL 300 PLUS (7 SŁUPIC)**

# WAŁ KOLCZASTY - STANDARD

Wały o średnicy 245 mm posiadają zachodzące na siebie kolce, które zapewniają doskonały efekt samooczyszczania.

Do naszych pługów dłutowych oraz głęboszy oferujemy standardowo wały kolczaste z zębami kutymi.





### **DODATKOWE WAŁKI BOCZNE**

umożliwiają poszerzenie zakresu roboczego maszyny, a także doskonale niwelują ewentualne redliny powstałe po bokach maszyny.

# KONSTRUKCJA SŁUPICY

Przeznaczona do intensywnego głębokiego spulchniania do 55 centymetrów. Zęby intensywnie spulchniają glebę i mieszają ją z resztkami poźniwnymi.



## NASZA REKOMENDACJA

Zabezpieczenie hydrauliczne doskonale sprawdzi się na kamienistych polach.

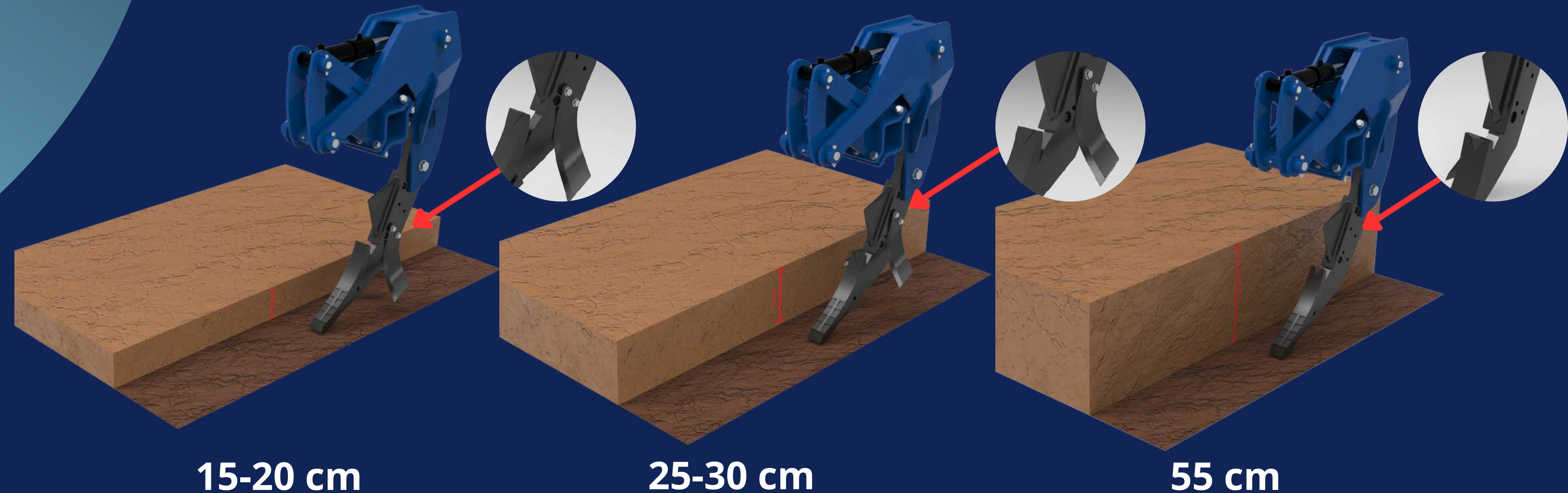


**NAWET 3!**

SPOSOBY  
UPRAWY

# POZYCJA SKRZYDEŁEK

*Pozycję skrzydełek można ustawić w trzech poziomach i dzięki temu osiągnąć optymalne zmieszanie resztek roślinnych dla różnych głębokości uprawy.*



# Warto wiedzieć!



## **Zęby kute - standard**

Wyjątkowo trwałe i sprawdzone rozwiązanie w pracy na różnych typach gleb



## **Wałki boczne hydraulicznie składane**

Dodatkowe wałki boczne - umożliwiają poszerzenie zakresu roboczego maszyny, a także doskonale niwelują ewentualne redliny powstałe po bokach maszyny.



## **Ekranry boczne**

zapewniają precyzyjne dopasowanie pracy pługa do ukształtowania terenu, co pozwala na równomierną uprawę, niezależnie od warunków.

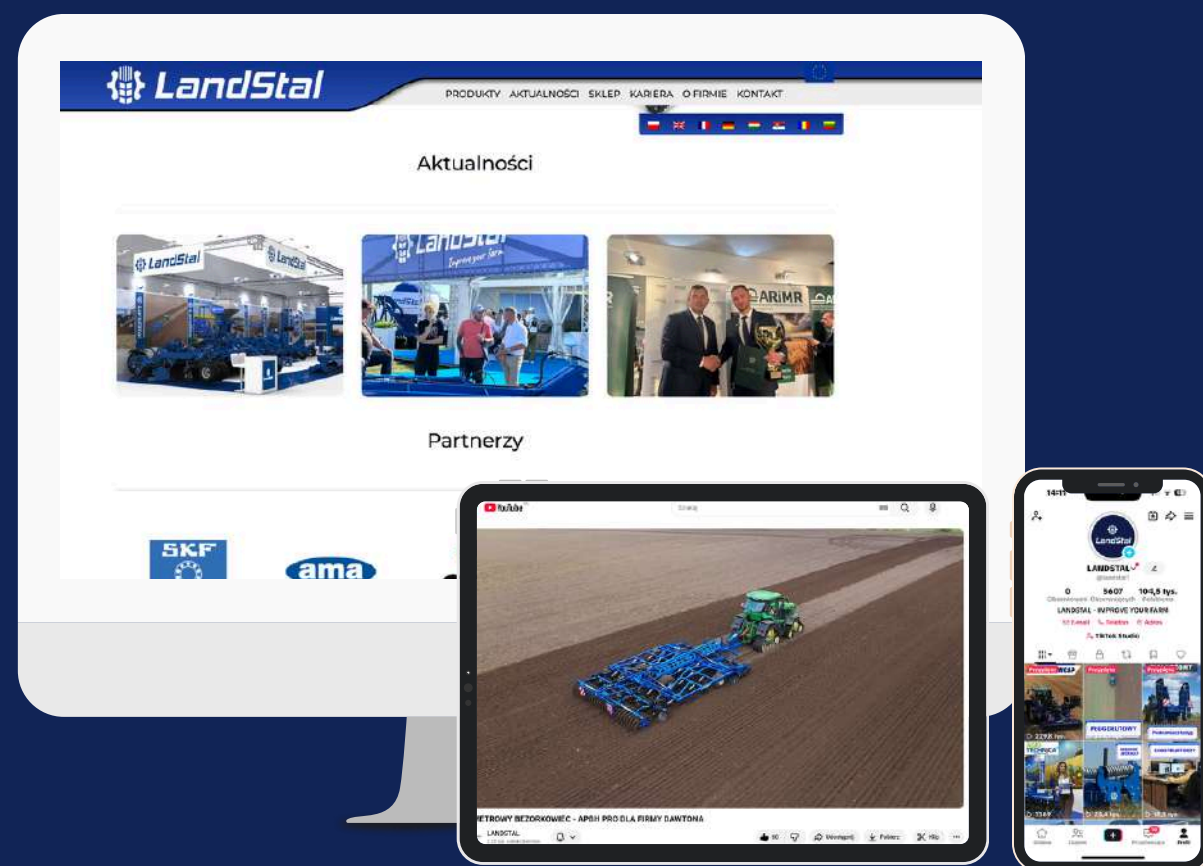


# GŁĘBOKA UPRAWA GLEBY DZIĘKI TERRADEEP

Głębokie spulchnianie do 55 centymetrów stało się rewolucyjną metodą uprawy gleby w porównaniu ze standardową uprawą. Uprawa pługami dłutowymi pozwala na głębszą uprawę gleby, a przede wszystkim na osiągnięcie wyższej wydajności przy mniejszym zapotrzebowaniu na siłę uciągu, co prowadzi do mniejszego zużycia paliwa. Zastosowanie pługa dłutowego znacznie skraca czas kultywacji gleby przed założeniem kolejnego plonu, gdyż gleba obrabiana pługiem dłutowym pozbawiona jest nierówności, grudek i jest dobrze spulchniona.



# NASZA BAZA ONLINE!



## Baza filmików produktowych

Na naszych social mediach pokazujemy maszyny w akcji. Możesz sprawdzić jak pracują w przeróżnych warunkach.



## Zdjęcia i rendery

Potrzebujesz więcej szczegółów przed zakupem? Sprawdź naszą galerię na stronie internetowej!



## Obserwuj nas po aktualności!

Na bieżąco publikujemy informacje dotyczące firmy oraz zmian.



**50K+**  
Obserwujących



**4.8**  
Oceny